

Sistemi di controllo

control systems

regolatori di pressione / *pressure control*

PC 10



pag.57

SKC



pag.56

SKD



pag.57

quadri elettrici / *control panel*

START BOX



pag.58

SMART V2

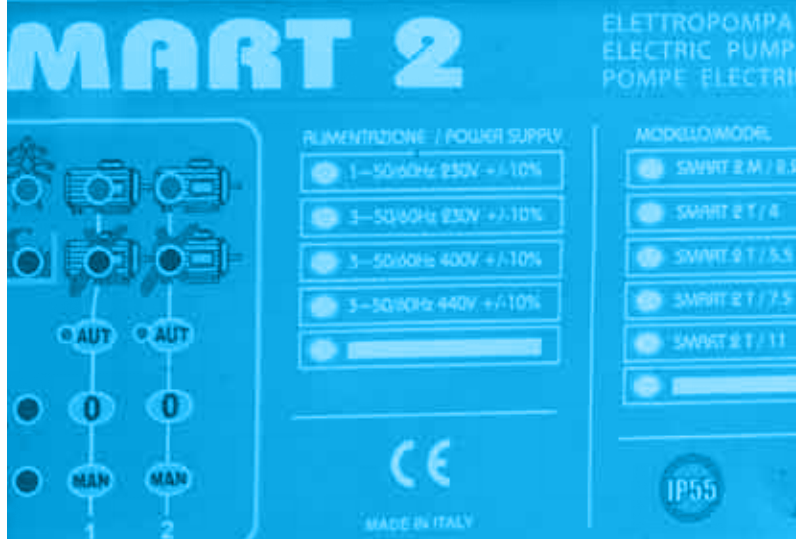


pag.58/59

UNIT ALARM



pag.59



inverter / inverter

SPEEDMATIC



pag.60

vasi d'espansione / expansion tanks

autoclave /
sanitary water



pag.61

impianti di riscaldamento /
heating system



pag.62

impianti
di riscaldamento /
heating system



pag.62/63

impianti solari /
solar heating
system



pag.64



novità
new

Regolatore elettronico per elettropompe conforme alla normativa RoHs con taratura di ripartenza programmabile e controllo periodico in caso di mancanza di acqua.

Pressure control for water pump RoHs standard with adjustable pressure starting.

Alimentazione: 220V-240V
Intensità massima: 20 A
Frequenza: 50/60 Hz
Potenza max della pompa: 1.5 kW
Attacco: 1"
Ingombro: 170mm x 235mm
Pressione massima: 10 bar
Protezione: IP65
Temperatura max d'esercizio: 60°C
Range di regolazione: 1.0 - 3.0 bar

*Rated voltage: 220V-240V
Max current: 20 A
Frequency: 50/60 Hz
Max. Power: 1.5 kW
Joint Screw: G1"
Dimension: 170mm x 235mm
Max Working Pressure: 10 bar
Protection grade: IP65
Max Working Temperature: 60°C
Adjustable Pressure Starting Range: 1.0 - 3.0 bar*

HYDROMATIC-2



Codice Code	Taratura di ripartenza	Conf. Pack	€ cad € each
10HYDRO	1,5 bar	12	65,00

novità
new

Regolatore elettronico per elettropompe.

Pressure control for water pump.

Alimentazione: 220V-240V
Intensità massima: 10 A
Frequenza: 50/60 Hz
Potenza max della pompa: 1.1 kW
Attacco: 1"
Ingombro: 162mm x 132,5mm
Pressione massima: 10 bar
Protezione: IP65
Temperatura max d'esercizio: 60°C

*Rated voltage: 220V-240V
Max current: 10 A
Frequency: 50/60 Hz
Max. Power: 1.1 kW
Joint Screw: G1"
Dimension: 162mm x 132,5mm
Max Working Pressure: 10 bar
Protection grade: IP65
Max Working Temperature: 60°C*

SKC



Codice Code	Taratura di ripartenza	Conf. Pack	€ cad € each
10SKC15	1,5 bar	56	58,00
10SKCCC	1,5 bar c/cavo	56	64,00

novità
new

INTELLITANK è un'autoclave a controllo elettronico che elimina le frequenti partenze dell'elettropompa in presenza di perdite o brevi prelievi. La riserva interna abbinata all'elettronica consente la completa gestione automatica dell'elettropompa in funzione degli utilizzi.

INTELLITANK is an electronic autoclave, which eliminates the electric pump frequent start-up in presence of leaks or short takings of water.

The internal reserve combined to the electronic allows the complete automatic management of the electric pump.

- Pressione di partenza regolabile da 1 a 2,8 BAR
- Led di segnalazione: presenza rete, accensione - spegnimento del motore, blocco per mancanza acqua e relativo testo di reset
- Relè per comando diretto del motore fino a max. 1,5 kW 250V a.c. 50Hz
- Fusibile di protezione della scheda
- Morsettiera ergonomica
- Membrana e scheda elettronica intercambiabili
- Antivibranti appoggio
- Starting pressure adjustable from 1 a 2,8 BAR
- Led: power on, pump on/pump off, dry running control and relative reset button
- Relay for direct command of the motor up to 1,5 kW 250V a.c. 50Hz
- Fuse for electronic card protection
- Ergonomic terminal board
- Interchangeable membrane and electronic card
- Vibration dampers

INTELLITANK



Codice Code	€ cad € each
10INTELL	195,00

Regolatore elettronico per elettropompe conforme alla normativa RoHs.*Pressure control for water pump RoHs standard.*

Alimentazione: 220V-240V
 Intensità massima: 10 A
 Frequenza: 50/60 Hz
 Potenza max della pompa: 1.1 kW
 Attacco: 1"
 Ingombro: 168mm x 228mm
 Pressione massima: 10 bar
 Protezione: IP65
 Temperatura max d'esercizio: 60°C

*Rated voltage: 220V-240V
 Max current: 10 A
 Frequency: 50/60 Hz
 Max. Power: 1.1 kW
 Joint Screw: G1"
 Dimension: 168mm x 228mm
 Max Working Pressure: 10 bar
 Protection grade: IP65
 Max Working Temperature: 60°C*

Codice Code	Taratura di ripartenza	Conf. Pack	€ cad € each
10SKD15	1,5 bar	12	44,00
10SKD22	2,2 bar	12	44,00
10SKD95	scheda elettronica completa	1	25,00
10SKD98	membrana	1	6,00

SKD-1

conforme
a normativa
RoHs

Regolatore elettronico per elettropompe conforme alla normativa RoHs con taratura di ripartenza programmabile e controllo periodico in caso di mancanza di acqua.*Pressure control for water pump RoHs standard with adjustable pressure starting.*

Alimentazione: 220V-240V
 Intensità massima: 10 A
 Frequenza: 50/60 Hz
 Potenza max. della pompa: 1.1 kW
 Attacco: 1"
 Ingombro: 168mm x 228mm
 Pressione massima: 10 bar
 Protezione: IP65
 Temperatura max. d'esercizio: 60°C
 Range di regolazione: 1.0 - 3.0 bar

*Rated voltage: 220V-240V
 Max current: 10 A
 Frequency: 50/60 Hz
 Max. Power: 1.1 kW
 Joint Screw: G1"
 Dimension: 168mm x 228mm
 Max Working Pressure: 10 bar
 Protection grade: IP65
 Max Working Temperature: 60°C
 Adjustable Pressure Starting Range: 1.0 - 3.0 bar*

Codice Code	Taratura di ripartenza	Conf. Pack	€ cad € each
10SKD1AD	1,5 bar	12	49,00
10SKD1E95	scheda elettronica completa	1	27,00
10SKD1E98	membrana	1	6,00

SKD-1AD

conforme
a normativa
RoHs

Regolatore elettronico per elettropompe.*Pressure control for water pump.*

Alimentazione: 220V-240V
 Intensità massima: 10 A
 Frequenza: 50/60 Hz
 Potenza max della pompa: 1.1 kW
 Attacco: 1"
 Ingombro: 168mm x 228mm
 Pressione massima: 10 bar
 Protezione: IP65
 Temperatura max d'esercizio: 60°C

*Rated voltage: 220V-240V
 Max current: 10 A
 Frequency: 50/60 Hz
 Max. Power: 1.1 kW
 Joint Screw: G1"
 Dimension: 168mm x 228mm
 Max Working Pressure: 10 bar
 Protection grade: IP65
 Max Working Temperature: 60°C*

Codice Code	Taratura di ripartenza	Conf. Pack	€ cad € each
10PC1015	1,5 bar	12	39,00
10PC1095	scheda elettronica completa	1	23,00
10PC1098	membrana	1	6,00

PC10

novità
new

Quadri elettrici di comando e protezione.

Control and protection panels.

- Quadro elettrico per 1 motore
- Avviamento diretto
- Protezione termica
- Condensatore di marcia
- Alimentazione: 1 ~ 50/60Hz 230V ±10%
- Ingresso normalmente aperto per comando di avviamento
- Condensatore di marcia
- Relé termico di sovraccarico ripristinabile internamente
- Interruttore generale luminoso 0-1
- Involucro termoplastico IP55
- Uscita con pressacavi antistrappo
- Temperatura ambiente: -5/+40 °C
- Umidità rilevata 50% a 40 °C (non condensata);
- Control panel for 1 motor
- D.O.L. start
- Thermal protection
- Running capacitor
- Power supply 1 ~ 50/60Hz 230V ±10%
- Normally open contact for start
- Running capacitor
- Overload thermal relay internally restorable
- Luminous main switch 0-1
- Thermoplastic box IP55
- Outlet with cable holder
- Ambient temperature: -5/+40 °C
- Relative humidity 50% a 40 °C (not condensed);

Codice Code	V	kW	HP	A	uf	H	L	W	KG	€ cad	€ each
10BOX203	230	0.55	0.75	6	20	210	120	85	0.6		48,00
10BOX207	230	0.75	1	8	30	210	120	85	0.6		50,00
10BOX210	230	1.1	1.5	10	40	210	120	85	0.6		51,00
10BOX214	230	1.5	2	16	50	210	120	85	0.6		51,00

STARTBOX



novità
new

Quadri elettrici di comando e protezione.

Control and protection panels.

- Quadro elettrico per 1 motore
- Avviamento diretto
- Con relé controllo di livello
- Alimentazione 1 ~ 50/60Hz 230V ± 10% (SMART1-Mono)
- Alimentazione 3 ~ 50/60Hz 400V ± 10% (SMART1-Tri)
- Ingressi e circuiti di comando in bassa tensione
- Ingresso normalmente aperto per comando di avviamento
- Relé controllo di livello per 3 sonde unipolari
- Pulsantiera per selezione funzionamento automatico, manuale (momentaneo), Spento/Reset
- Dip-switch per funzionamento sonde in Riempimento/Svuotamento
- Sensibilità sonde regolabile
- Led verde di presenza rete
- Led verde automatico inserito
- Led verde motore attivo
- Led rosso allarme livello
- Led rosso allarme motore in sovraccarico
- Controllo elettronico per sovraccarico motore regolabile
- Protezione ausiliari e motore con fusibili
- Uscita allarme (com-na-nc carico resistivo)
- Sezionatore generale bloccoporta
- Possibilità di inserimento condensatore di marcia (optional)
- Box in ABS, IP55
- Temperatura ambiente: -5/+40 °C
- Umidità relativa 50% a 40 °C (non condensata)
- Control panel for 1 motor
- D.O.L. start
- Level control relay
- Power supply 1 ~ 50/60Hz 230V ± 10% (SMART1-Mono)
- Power supply 3 ~ 50/60Hz 400V ± 10% (SMART1-Tri)
- Auxiliaries contacts and circuits in low voltage
- Normally open contact for start
- Level control relay for 3 single-pole probes
- Push-buttons for selecting operation automatic, manual (temporary), Off/Reset
- Dip-Switch selector for filling/emptying operation
- Probes' sensitivity adjustable
- Green led indicating mains supply
- Green led indicating automatic operation
- Green led indicating motor running
- Red led indicating level alarm
- Red led indicating motor overload
- Adjustable overload electronic protection
- Auxiliaries and motor protection fuses
- Alarm output (com-no-nc resistive load)
- Main switch interlocking door
- Running capacitor can be added (optional)
- Enclosure in ABS, IP55
- Ambient temperature: -5/+40 °C
- Relative humidity 50% at 40 °C (not condensed)

Codice Code	V	kW	HP	A	H	L	W	KG	€ cad	€ each
10SMART110	230	0.37-2.2	0.5-3	16	320	240	190	1.5		210,00
10SMART111	400	0.55-4	0.75-5.5	8	320	240	190	2		280,00
10SMART112	400	0.55-5.5	0.75-7.5	11	320	240	190	2		295,00
10SMART113	400	0.55-7.5	0.75-10	15	320	240	190	2.5		316,00

SMART 1



novità
new

Quadri elettrici di comando e protezione. Control and protection panels.

- Quadro elettrico per 2 motori
- Avviamento diretto
- Protezione amperometrica
- Alimentazione 1 ~ 50-60Hz 230V ± 10% (SMART2-Mono)
- Alimentazione 3 ~ 50/60Hz 400V ± 10% (SMART2-Tri)
- Ingressi e circuiti di comando in bassa tensione
- N.2 Ingressi normalmente aperti per comando di avviamento
- Ingresso normalmente aperto per comando di minimo livello/pressione
- Ingresso normalmente aperto per comando di allarme 12Vcc 200mA
- Scambiatore motori con ritardo di 5"
- Selettore interno per esclusione scambiatore
- Pulsantiera per selezione funzionamento automatico; manuale (momentaneo), Spento/Reset
- Led verde di presenza rete
- N.2 Led verdi di motori attivi
- N.2 Led verdi automatico inserito
- Led rosso allarme livello
- N.2 Led rossi allarmen motori in sovraccarico
- Controllo elettronico per sovraccarico motore regolabile
- Intervento protezione da sovracorrente 5"
- Protezione ausiliari e utenze con fusibili
- Uscita allarme 5A 250V (com-no-nc carico resistivo)
- Sezionatore generale bloccoporta;
- Possibilità di inserimento condensatore di marcia
- Box in ABS, IP55
- Temperatura ambiente: -5/+40 °C
- Umidità relativa 50% a 40 °C (non condensata)

- Control panel for 2 motors
 - D.O.L. start
 - Ammetric protection
 - Power supply 1 ~ 50-60Hz 230V ± 10% (SMART2-Mono)
 - Power supply 3 ~ 50/60Hz 400V ± 10% (SMART2-Tri)
 - Auxiliaries contacts and circuits in low voltage
 - N. 2 Normally open contacts for start
 - Normally open contact for minimum level/pressure contact
 - Normally open contact for alarm 12Vcc 200mA;
 - Motors' exchanger exclusion
 - Push-buttons for selecting operation automatic, manual (trmporary), Off/Reset
 - Green led indicating mains supply
 - N. 2 Green led indicating motors running
 - N. 2 Green led indicating automatic operation
 - Red led indicating level alarm
 - N. 2 Red led indicating motor overload
 - Motor overload adjustable electromic protection
 - Overload protection 5"
 - Auxiliaries and motor protection fuses
 - Alarm output 5A 250V (com-no-nc resistive load)
 - Running capacitor can be added (optional)
 - Min switch interlocking door
- Enclosure in ABS, IP55
Ambient temperature: -5/+40 °C
Relative humidity 50% at 40 °C (not condensed)
Relative humidity 50% at 40 °C (not condensed)

SMART 2



Codice Code	V	kW	HP	A	H	L	W	KG	€ cad € each
10SMART210	230	0.37-2.2	0.5-3	16	320	240	190	3	260,00
10SMART212	400	0.55-5.5	0.75-7.5	11	320	240	190	4.5	350,00
10SMART213	400	0.55-7.5	0.75-10	15	320	240	190	5	360,00

novità
new

Avvisatori allarme. Alarm panels.

Codice Code	Alimentazione Power supply	Pressione sonora Pack	H	L	W	KG	€ cad € each
10ALARM500	230V	90 db	320	240	160	1.5	245,00
10ALARM501	230V	90 db	320	240	230	1.5	320,00

UNIT ALARM 1/ UNIT ALARM 2



novità
new

Avvisatori allarme. Alarm panels.

Codice Code	Alimentazione Power supply	H	L	W	KG	€ cad € each
10ALARM503	12V	210	120	150	0.5	140,00
10ALARM504	24V	210	120	150	0.5	140,00
10ALARM505	220V	210	120	150	0.5	141,00

FLASH



novità
new

Driver per una elettropompa monofase a sistema inverter. L'alimentazione elettrica del dispositivo è a 230 V monofase. Estremamente facile da configurare e da utilizzare, in quanto una volta installato si dovrà solo prefissare la pressione richiesta.

Single-phase electric pump controlled by an INVERTER. The power supply of the device is 230 V single-phase. Easy to set-up and operate. It's only necessary to connect and select the set-point pressure.

DOTAZIONI DI SERIE

Variatore di frequenza per la gestione di una elettropompa.

Funzione ART (Automatic Reset Test). Questa funzione garantisce che quando il sistema è spento per intervento del sistema di protezione per mancanza di acqua, l'ART esegue prove reset, con periodicità programmata, fino al ristabilimento dell'alimentazione d'acqua.

Sistema automatico di reset dopo interruzione accidentale dall'alimentazione elettrica.

Il sistema di riattiva mantenendo i parametri di configurazione stabili.

Trasduttore di pressione interno al DRIVER con indicatore digitale.

Sensore di intensità di corrente con lettura digitale istantanea. Sensore di flusso interno.

Pannello di comando e display numerico a due cifre.

Registro di controllo operazioni. Lettura nello schermo di: ore di lavoro, numero avviamento, contatore di connessioni effettuate alla rete elettrica.

Registro allarmi. Lettura nello schermo di numero e tipo di allarmi generati nel dispositivo dalla sua messa in marcia.

Possibilità di intervento sul PID.

Sistema di controllo e protezione delle elettropompe a causa di sovra intensità.

Sistema di protezione contro il funzionamento a secco delle elettropompe.

Sistema di protezione contro tensioni di alimentazione anomale e protezione contro cortocircuito.

Funzione AIS (Anti Ice System). A temperature inferiori di 5°C si attiva il sistema di ricircolazione periodica dell'acqua evitandone il congelamento.

CARATTERISTICHE TECNICHE

Tensione di alimentazione: 1 ~ 230V

Frequenza: 50 Hz

Intensità massima per fase: 9 A (1 ~ 230V)

Pressione massima di utilizzo: 10 BAR

Pressione di lavoro: 0,5 ± 8 BAR

Grado di protezione: IP 55

Temperatura massima dell'acqua: 40 °C

Temperatura massima ambiente: 50 °C

Portata massima: 10.000 l/h

Peso netto: 2,5 kg cablato

Connessione ingresso/uscita: 1 1/4" G M

STANDARD EQUIPMENT

Pump managed by a variable-frequency drive (Inverter)

ART system (Automatic Reset Test). If the device has been stopped due to the action of the safety system against dry operation, the ART tries to connect the group, with a pre-programmed periodicity, to recover the pressure in the water system.

Automatic restore system after an interruption of power supply. System restores the previous state keeping the configuration parameters.

Inner pressure transducer with digital indicator.

Inner current sensor with instantaneous digital reading.

Control and information panel with LCD display.

Register of operational controls. Information: operated hours, counter of starts and counter of connections to the power supply.

Register of alarms. Information of type and number of alarms since the starting up of the device.

Control and safety system against: over current, wrong supply voltage, short circuit, dry operation.

Protection: AIS function (Anti Ice System). It detect temperatures under 5° and periodically it will start the water circulation in the hydraulic network, avoiding the freezing of the device.

Open PID in the "expert menu"

TECHNICAL FEATURES

Power supply voltage: 1~230V

Frequency: 50 Hz

Max current pump: 9 A (1~230V)

Max peak of current 20% (10 sec.)

Max operating pressure: 10 BAR

Range of set pressure: 0,5 ÷ 8 BAR

Protection grade: IP 55

Max water temperature: 40°C

Max environment temperature: 50°C

Max flow: 10.000 l/h

Net weight: 2,5 kg with cables

Connections: 1 1/4" G M

SPEEDMATIC EASY 09

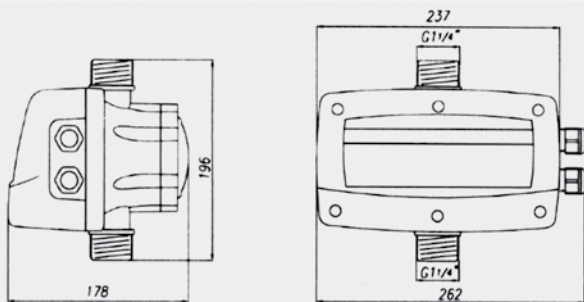


PANNELLO DI CONTROLLO

Pannello di comando e display numerico a due cifre di indicazione, pulsanti di configurazione.

CONTROL PANEL

Control panel with LCD screen, warning led lights, push-buttons START, STOP, AUTOMATIC and configuration system.



Modello Model	Codice Code	Descrizione Description	€ cad € each
EASY 09	10EASY09	Inverter M/M per una elettropompa	405,00

Vasi autoclave con membrana intercambiabile per circuiti di acqua sanitaria
Precarica standard 1,5 bar membrana EPDM temp. es. -10° +100°

Pressure tanks with replaceable membrane for pressurized system of sanitary water

Codice Code	lt	alt.	diam.	att.	€ cad € each
2001005	50	656	365	1"	123,00
2001006	60	783	365	1"	160,00
2001008	80	810	410	1"	183,00
2001010	100	849	495	1"	235,00
2001015	150	975	550	1"	340,00
2001020	200	1085	600	1 1/4"	390,00
2001030	300	1240	650	1 1/4"	560,00
2001050	500	1490	750	1 1/4"	800,00

Art. 02 verticale / vertical



Vasi autoclave con membrana intercambiabile per circuiti di acqua sanitaria
Precarica standard 1,5 bar membrana EPDM temp. es. -10° +100°

Pressure tanks with replaceable membrane for pressurized system of sanitary water

Codice Code	lt	alt.	diam.	att.	€ cad € each
2001205	50	380	570	1"	123,00
2001206	60	385	690	1"	155,00
2001208	80	430	692	1"	180,00
2001210	100	520	685	1"	240,00
2001215	150	585	820	1 1/4"	370,00
2001220	200	628	920	1 1/4"	390,00
2001230	300	680	1082	1 1/4"	550,00

Art. 03 orizzontale / horizontal



Vasi autoclave con membrana intercambiabile per circuiti di acqua sanitaria. Inox
Precarica standard 3,5 bar membrana EPDM temp. es. -10° +100°

*Pressure tanks with replaceable membrane for pressurized system of sanitary water
Inox stainless steel*

Codice Code	lt	alt.	diam.	att.	€ cad € each
2001401	18	410	270	1"	180,00
2001402	24	510	270	1"	190,00
2001405	50 verticale	670	365	1"	440,00
2001408	80 verticale	810	410	1"	655,00
2001410	100 verticale	795	495	1"	780,00
2001420	200 verticale	1010	600	2"	1.120,00

Art. 04 inox



Vasi autoclave con membrana intercambiabile per circuiti di acqua sanitaria.
Acciaio galvanizzato
Precarica standard 2 bar membrana EPDM temp. es. -10° +100°

*Pressure tanks with replaceable membrane for pressurized system of sanitary water
Galvanized steel*

Codice Code	lt	alt.	diam.	att.	€ cad € each
2001450	50	656	365	1"	190,00
2001460	60	783	365	1"	200,00
2001480	80	810	410	1"	245,00
2001485	100	849	495	1"	290,00
2001490	200	849	495	1"	570,00

Art. 05 acc. galvanizz. / galvanized



novità
new

Vasi autoclave lt 24 con membrana intercambiabile per circuiti di acqua sanitaria

Pre carica standard 1,5 bar membrana EPDM temp. es. -10° +100°

Pressure tanks with replacement membrane for pressurized system of sanitary water

Art. 06 autoclave



Codice Code	lt	alt.	diam.	att.	€ cad € each
2000624	24	335	350	1"	33,00

Vasi di espansione con membrana intercambiabile per circuiti chiusi di riscaldamento

Pre carica standard 1,5 bar membrana EPDM temp. es. -10° +100°

Expansion vessel with replaceable membrane for closed heating system

Art. 07



Codice Code	lt	alt.	diam.	att.	€ cad € each
2001605	5	304	160	3/4"	25,00
2001608	8	316	200	3/4"	26,00
2001612	12	295	280	3/4"	30,00
2001618	18	456	280	3/4"	35,00
2001624	24	489	280	3/4"	38,00
2001635	35	440	365	3/4"	75,00
2001650	50	545	365	3/4"	82,00

Vasi di espansione con membrana intercambiabile per circuiti chiusi di riscaldamento

Pre carica standard 1,5 bar membrana EPDM temp. es. -10° +100°

Expansion vessel with replaceable membrane for closed heating system

Art. 08 verticale / vertical



Codice Code	lt	alt.	diam.	att.	€ cad € each
2001708	80	687	410	1"	145,00
2001710	100	663	495	1"	175,00
2001712	120	733	495	1"	210,00
2001715	150	795	550	1"	230,00
2001720	200	1085	600	1"	280,00
2001725	250	1051	650	1"	360,00
2001730	300	1212	650	1"	410,00

Vasi di espansione piatti per circuiti di riscaldamento chiusi e caldaie

Pre carica standard 1,5 bar membrana SBR temp. es. -10° +90°

Flat expansion vessel for closed heating system and boilers

Art. 09 lam. zinc. a caldo / hot-dip galvanized steel



Codice Code	lt	alt.	diam.	att.	€ cad € each
2001806	6	95	325	3/8"	46,00
2001808	8	110	325	3/8"	48,00
2001810	10	125	325	3/8"	49,00
2001812	12	135	325	3/8"	50,00

novità
new

Vasi di espansione piatti per circuiti di riscaldamento chiusi e caldaie
 Precarica standard 1,5 bar membrana SBR temp. es. -10° +90°

Flat expansion vessel for closed heating system and boilers

Art. 10 lam.
 zinc. a caldo
 /hot-dip
 galvanized steel

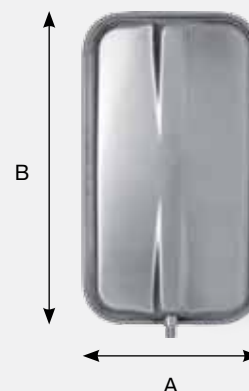


Codice Code	lt	alt.	diam.	att.	€ cad € each
2001826	6	70	387	3/8"	49,00
2001828	8	90	387	3/8"	52,00
2001830	10	100	387	3/8"	55,00
2001832	12	120	387	3/8"	57,00
2001834	14	140	387	3/8"	59,00
2001838	18	160	387	3/8"	61,00

Vasi di espansione piatti per circuiti di riscaldamento chiusi e caldaie
 Precarica standard 1,5 bar membrana SBR temp. es. -10° +90°

Flat expansion vessel for closed heating system and boilers

Art. 11 zinc.
 a caldo /hot-dip
 galvanized steel



Codice Code	lt	alt.	AxB	att.	€ cad € each
2001846	6	60	200x515	3/8"	55,00
2001847	7	70	200x515	3/8"	57,00
2001848	8	80	200x515	3/8"	59,00
2001850	10	100	200x515	3/8"	61,00
2001854	14	140	200x515	3/8"	65,00

Vasi multifunzione con membrana intercambiabile
 Precarica standard 3-2,5 bar membrana EPDM temp. es. -10° +100°

Multi functional thanks with replaceable membrane

Art. 12
 multifunzione /
 multifunzionale



Codice Code	lt	alt.	diam.	att.	€ cad € each
2001902	2	250	120	3/4"	25,00
2001905	5	304	160	3/4"	28,00
2001908	8	316	200	3/4"	30,00
2001912	12	295	280	3/4"	36,00
2001918	18	456	280	3/4"	41,00
2001924	24	489	280	1"	45,00
2001935	35	440	365	1"	85,00

novità
new

Dispositivo anti colpi di ariete inox
Precarica standard 3,5 bar membrana BUTYL temp. es. -10° +100°
Water shock absorber device

Art. 13



Codice Code	alt.	diam.	att.	€ cad € each
200920	103	65	1/2"	36,00

Vaso di espansione con membrana intercambiabile per impianti solari
Precarica standard 2,5 bar membrana EPDMHT temp. es. -10° +140°
Expansion vessel with replaceable membrane for solar heating installation

Art. 14



Codice Code	lt	alt.	diam.	att.	€ cad € each
2001952	12	295	280	3/4"	38,00
2001958	18	430	280	3/4"	41,00
2001964	24	489	280	3/4"	46,00
2001965	35	450	365	3/4"	83,00
2001970	50	564	365	3/4"	117,00

Staffa di supporto a muro
Wall bracket

Art. 15



Codice Code	att.	€ cad € each
2001990	3/4"	11,00
2001991	1"	12,50

Staffa di supporto a muro con fascetta
Wall bracket with tightening camp

Art. 16



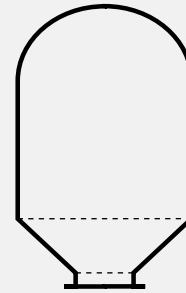
Codice Code	diametro vaso	€ cad € each
2001992	60-325	11,00
2001993	60-380	12,50

Membrana di ricambio per vasi espansione per circuiti di acqua sanitaria e multifunzione

Membranes for expansion vessel for pressurized system of sanitary water

Art vaso esp. <i>Art. ex. vessel</i>	art.12	art.02	art.03	art.04	art.05	art.06	€ cad € each
	Codice membrana		Code membranes				
2 lt	2001102						7,00
5 lt	2001103						8,00
8/12 lt	2001112						9,20
18 lt	2001118			2001118			10,40
24 lt	2001124			2001124		2001124	14,00
35/50 lt	2001135	2001135	2001135	2001135	2001135		28,00
60/80 lt		2001106	2001106	2001106	2001106		52,00
100 lt		2001110	2001110	2001110	2001110		64,00
150 lt		2001115	2001115				82,00
200 lt		2001120	2001120	2001120	2001120		174,00
300 lt		2001130	2001130				180,00
500 lt		2001150					316,00

Art. 17 Membrane / Membranes



Membrana di ricambio per vasi espansione per circuiti chiusi di riscaldamento e solari

Membranes for expansion vessel for closed heating system

Art vaso esp. <i>Art. ex. vessel</i>	art.07	art.08	art.14	€ cad € each
	Codice membrana		Code membranes	
5/8 lt	2001305			8,00
12 lt	2001312		2001312	9,20
18 lt	2001318		2001318	10,40
24 lt	2001324		2001324	14,00
35/50 lt	2001335		2001335	28,00
80 lt		2001380		52,00
100/120/150 lt		2001311		64,00
200/250/300 lt		2001325		154,00

Foro per tirante
Hole for tie beam

